

TRYGG

&

SNYGG



SKORSTENSSYSTEM

SKORSTENAR TAKHUVAR TILLBEHÖR



**25 ÅRS
GARANTI**

TRYGG & SNYGG

Visste du att det finns ett familjeföretag i Jämtland där skorstenar betyder allt.

I Näliden, byn som ligger i kanten av det stora jämtländska skogslandet, är vedeldningens traditioner lika levande nu som någonsin. Där har vi på Nälidens Värmeindustri tillverkat stålskorstenar av högsta kvalitet i många år. Våra skorstenar passar alla kaminer och eldstäder, är CE-märkt och uppfyller alla EU:s hälso-, miljö- och säkerhetskrav. De är så trygga att vi lämnar **25 års garanti**, och som det inte är nog, de är snygga också. NVI skorstenssystem är anpassat för det moderna hemmet och du behöver inte gömma undan den i garderober eller språng. Förutom svart, grå och vit som är standard kan du få vilken färg du vill som tillval samt koppar, mässing och borstad rostfritt. Om du vill ha en trygg och snygg skorsten **fråga efter NVI Skorstenssystem.**

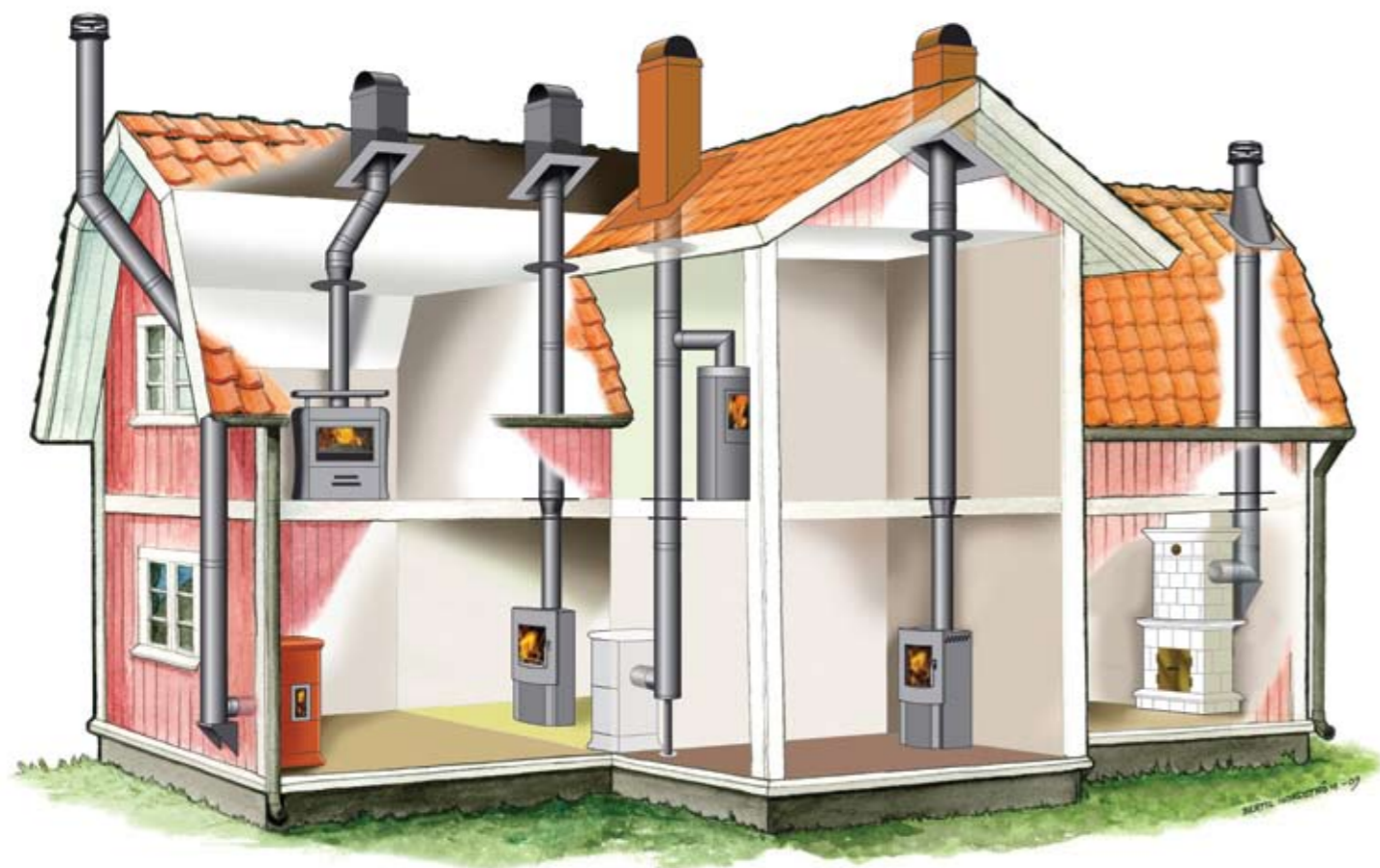


SMIDIGT OCH LÄTT

Med NVI system bygger du lätt en bra och säker skorsten på ett minimalt utrymme. Stålskorstenen består av moduler som fogas samman via en han- och en hondel vilken sedan säkras med ett låsband. Detta är en beprövad och tillförlitlig montering som ger dig en läckagefri och säker skorsten. Den helisolerade skorstenen med 150 invändig diameter väger endast 15 kg/m. Det underlättar när skorstenen ska monteras och kan enkelt hanteras av endast en person.



NVI:s skorstenssystem kan vinklas och dras i sidled vilket ökar möjligheten att placera kaminen på rätt plats i rummet.



PASSAR ALLT OCH ALLA

NVI skorstenssystem passar alla eldstäder och bränslen. Oavsett om du behöver skorstenen till en kamin, oljepanna, gasspis eller varför inte en pelletskamin så kan du tryggt använda NVI skorstenssystem. Skorstenen kan med fördel vinklas och dras i sidled vilket möjliggör bästa placering i rummet. Vill du gå igenom ytterväggen för att få skorstensröret på utsidan, inga problem, den är tillverkad i material som tål nordens tuffa klimat.

TRYGG OCH SÄKERT

Bara det bästa duger i ett hem och för att garantera dig en trygg miljö väljer vi 1 mm rostfritt stål av högsta kvalitet. Vårt unika skarvsystem förhindrar värmespridning till skorstenens utsida. Modulerna byggs ihop omlott och stoppar på så vis värmebryggan i skarvarna. Men för att säkerställa dig och din familjs trygghet rekommenderar vi ändå ett säkerhetsavstånd från modulens utsida till närmaste brännbara material med fem cm.



VAD PASSAR DIG?

Förutom svart, grå och vit som är standard kan du få vilken färg du vill lackad om du har ett RAL-nummer. Det finns även andra material, koppar, mässing och borstad rostfritt. Sortimentet innefattar även ett stort urval av tillbehör som vinklar, rensluckor, spjäll, rökgastermometer, ballerina, katalysator och mycket mer. Fråga gärna eller titta i vår produkt-katalog.



VILL DU FÖRNYA DIN NVI SKORSTEN?

Nu finns möjligheten att ändra färg utan att byta ut skorstenen. Du sätter ett svep utanpå det befintliga rökröret. Som till exempel på en övervåning där rökröret är synligt och du vill byta till en annan färg. Det enda du behöver är RAL-nummer på den färg du önskar så kan du skapa ett personligt hem med annorlunda färgsättning. Du kan även få takplåten eller golvplåten i samma färg som röret eller varför inte samma färg som taket!? Kanske vill du hellre ha ett trendigt blanksvart rör ovanför kaminen? Enkelt att trä på och spänna fast utanpå det befintliga röret.

EN TOTALLÖSNING - ÄVEN FÖR TAKET

Minst lika viktig som själva skorstenssystemet är skorstenshuven. NVI har ett genomtänkt och komplett yttertaks paket i bästa kvalitet. Alla detaljer är tillverkade i plåt med hög väderbeständighet. Inkluderar underbeslag med stagsvep, nederbeslag, gummiduk och regnskydd. Svart är standardfärg och huven finns att få antingen rund eller fyrkantig. Dessutom kan du få huven i ca 20 olika färger samt koppar och rostfritt mot pristillägg.

SCHAKTFRI

NVI:s skorstenssystem är så välisolerad att fem cm är tillräckligt säkerhetsavstånd till brännbart material. Därför behövs inget schakt för passage genom eventuell övervåning och vind. Detta medför att skorstenen kan bli en dekorativ inredningsdetalj på en övervåning.

HÖGSTA KVALITÉ

Den är tillverkad helt i rostfritt stål vilket garanterar en lång livslängd. Isoleringen består av mineralull av högsta kvalitet. 30 eller 60 mm tjock med marknadens högsta volymvikt; 140 kg/m³.

NVI2000 är CE märkt och uppfyller EU:s hälso-, miljö- och säkerhetskrav.



Du kan välja mellan rund eller fyrkantig takhuv. Mot pristillägg kan du dessutom få den i någon av våra 20 olika färgalternativ, koppar eller rostfritt.

EU-deklaration om överensstämmelse

0402

PRODUKT SOM OMFATTAS AV DENNA DEKLARATION

Produkttyp: Systemskorsten av metall.
Typbetäckning: NVI 2000.
Typ enl. standard: SS-EN 1856-1: T450-N1-D/W-Vm-L60100-G(50), SS-EN 1856-1: T450-N1-D/W-Vm-L20100-G(50)
Avsedd användning: Skorsten för eldstäder med maximal effekt 120 kW.
Bränslen: Lättolja, gas, ved, kol, torv.
Max rökgastemperatur: 450° C.
Särskilda villkor: Inga.

TILLVERKARE
Namn: Näländens Värmeindustri AB.
Adress: Näländsvägen 40, SE-830 44 NÄLÄN.
Tillverkningsställe: Näländ.

TILLVERKNINGSKONTROLL AV GODKÄNT ORGAN
Namn: SP Sveriges Provnings- och Forskningsinstitut AB.
Adress: Box 857, SE-501 15 BORÅS.
Rapport nr / datum: 0402-CPD-265403, 2009-09-30.

Carlolof Hallström
 VD Näländens Värmeindustri AB

BILAGOR

- Monterings- och installationsanvisning inklusive produktinformation.
- ZA-bilagan i SS-EN 1856-1 "skorstenar - Krav för metallskorstenar"
- Senaste rapport om godkänd tillverkningskontroll.

NVI 2000 ÄR CERTIFIERAT FÖR

Sverige enligt
 0402 26 54 02

Norge enligt
 0402 123 - 023

Danmark enligt
 0402 Godkendelse 10. 31/1264

Finland och övriga Europa enligt

0402



NVI modulskorsten tillverkas av Näländens Värmeindustri AB som svarar för att produkterna inte har fel som kan hänföras till tillverkning eller lagring vid fabriken.

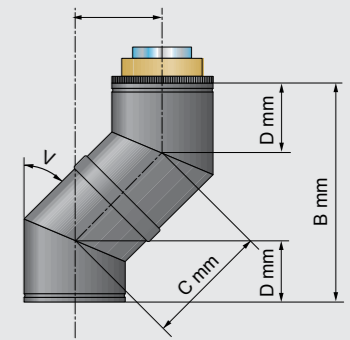
Garantin gäller i 25 år från leveransdatum. Omfattar enbart den felaktiga delen och innebär att NVI levererar en felfri ersättningsdel. NVI har inget ansvar för kostnader på grund av stillestånd eller andra direkta eller indirekta kostnader och skador.

OBS! Gäller endast skorstenar levererade efter 2008-01-01

Mått och tabeller

- Vinklar och vinkelanslutningar

- Måtten gäller för hel- respektive halvisolerade vinklar i alla dimensioner t o m 190 mm.
- Mått D, är för alla vinklar 165 mm.
- Rörvinkel 52° är avsedd för taklutning 38°.
- Rörvinkel 63° är avsedd för taklutning 27°.
- Observera att rörvinkel större än 45° måste förses med renslucka i anslutning till varje vinkel, renslucka kan inte monteras i vinkeln.
- Sidoförskjutning måste avlastas med upphängningskonsol eller väggbeslag, maximalt inbördes avstånd mellan infästningar är 1 500 mm.



15°

A	B	C
85	650	330
150	890	580
230	1180	880
290	1420	1130
380	1760	1480
450	2000	1730
525	2290	2030
590	2530	2280
680	2870	2630

30°

A	B	C
165	615	330
290	830	580
440	1090	880
565	1310	1130
740	1610	1480
865	1830	1730
1015	2090	2030
1140	2300	2280
1315	2600	2630

45°

A	B	C
235	565	330
410	740	580
620	950	880
800	1130	1130
1050	1380	1480
1220	1550	1730
1440	1770	2030
1610	1940	2280
1860	2190	2630
2670	3000	3780
3490	3820	4930
4300	4630	6080
5110	5440	7230

52°

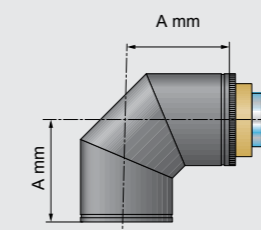
A	B	C
260	535	330
460	690	580
690	870	880
890	1025	1130
1170	1240	1480
1360	1400	1730
1600	1580	2030
1800	1730	2280
2070	1950	2630
2980	2660	3780
3885	3370	4930
4790	4070	6080
5700	4780	7230

63°

A	B	C
295	480	330
515	590	580
785	730	880
1010	840	1130
1320	1000	1480
1540	1115	1730
1810	1250	2030
2030	1370	2280
2340	1520	2630
3370	2050	3780
4380	2570	4930
5420	3090	6080
6440	3610	7230

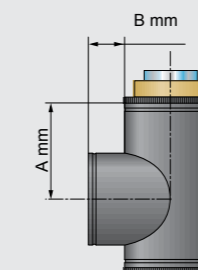
C	Består av:
330	2 x V°
580	2 x V°+250
880	2 x V°+550
1130	2 x V°+250+550
1480	2 x V°+1150
1730	2 x V°+1150+250
2030	2 x V°+1150+550
2280	2 x V°+1150+250+550
2630	2 x V°+(2x1150)
3780	2 x V°+(3x1150)
4930	2 x V°+(4x1150)
6080	2 x V°+(5x1150)
7230	2 x V°+(6x1150)

Vinkel 90°, tresegment



Byggmått A = 310 mm för hel- respektive halvisolerad vinkel t o m dimension 190 mm.

Vinkelanslutning



Bygghöjd A = 300 mm.
Bygglängd B = 110 mm.

Gäller alla vinkelanslutningar hel- respektive halvisolerad t o m dimension 190 mm.

Utvändig diametrer, moduler.

Ø inv röckanal	Utv. Ø halvisolerad	Utv. Ø helisolerad
125	200	260
150	220	275
190	260	315
250		380



Vikt kg/m helisolerad skorsten

Ø inv röckanal	kg/m
100	9
125	11
150	14
190	17

Beställningsfakta **Ni2000**

BESTÄLLARE		LEVERANSADRESS	
Namn _____	Namn _____	Adress _____	Adress _____
Postnr _____	Ort _____	Postnr _____	Ort _____
TELEFONAVISERING	Hem _____	Arb _____	Mobil _____

Typ av eldstad / modell: _____
 eller

Anslutningsstosens diameter: Invändigt mått i mm _____
 Utvändigt mått i mm _____

Observera! Passar inte anslutningsstosen vår standard tillverkar vi en som passar.

Skorstensdimension invändig (m m): 125 150 190 250

Välj skorstenstyp enligt skiss: 1T 2T 1B 2B 3T 3B 1BM 1BY

Takhuv: Fyrkantig takhuv Rund takhuv

Mått som respektive skorstensplacering kräver:

- L1 Avstånd från golv till anslutningsstosens centrum _____ mm.
- L2 Totala längd från anslutningsstos till skorstenstopp _____ mm.
- L3 Längd från anslutningsstosen till innertak _____ mm.
- L4 Längd från innertak till skorstenstopp _____ mm.
- T4 Avstånd från eldstadens baksida till skorsten _____ mm.
- T5 Avstånd från vägg till skorsten om annat än 50 mm (standard) _____ mm.
- A Takhuvens längd på längsta sidan _____ mm.
- B Avstånd från skorstenscentrum tillnock _____ mm.
- V1 Yttertakets lutning _____ grader.
- V2 Rörvinkel _____ grader.
- S5 Sidodragning _____ mm.
- L5 Avstånd från eldstaden till första vinkel _____ mm.

Tillbehör och färger:

Standardfärg är svart, grå och vit.
 Önskas annan färg eller material än standard ange färg/material nummer för respektive del av skorstens längd:

L2 _____ L3 _____ L4 _____ T4 _____ A _____ Täckplåt _____

Övriga önskemål:

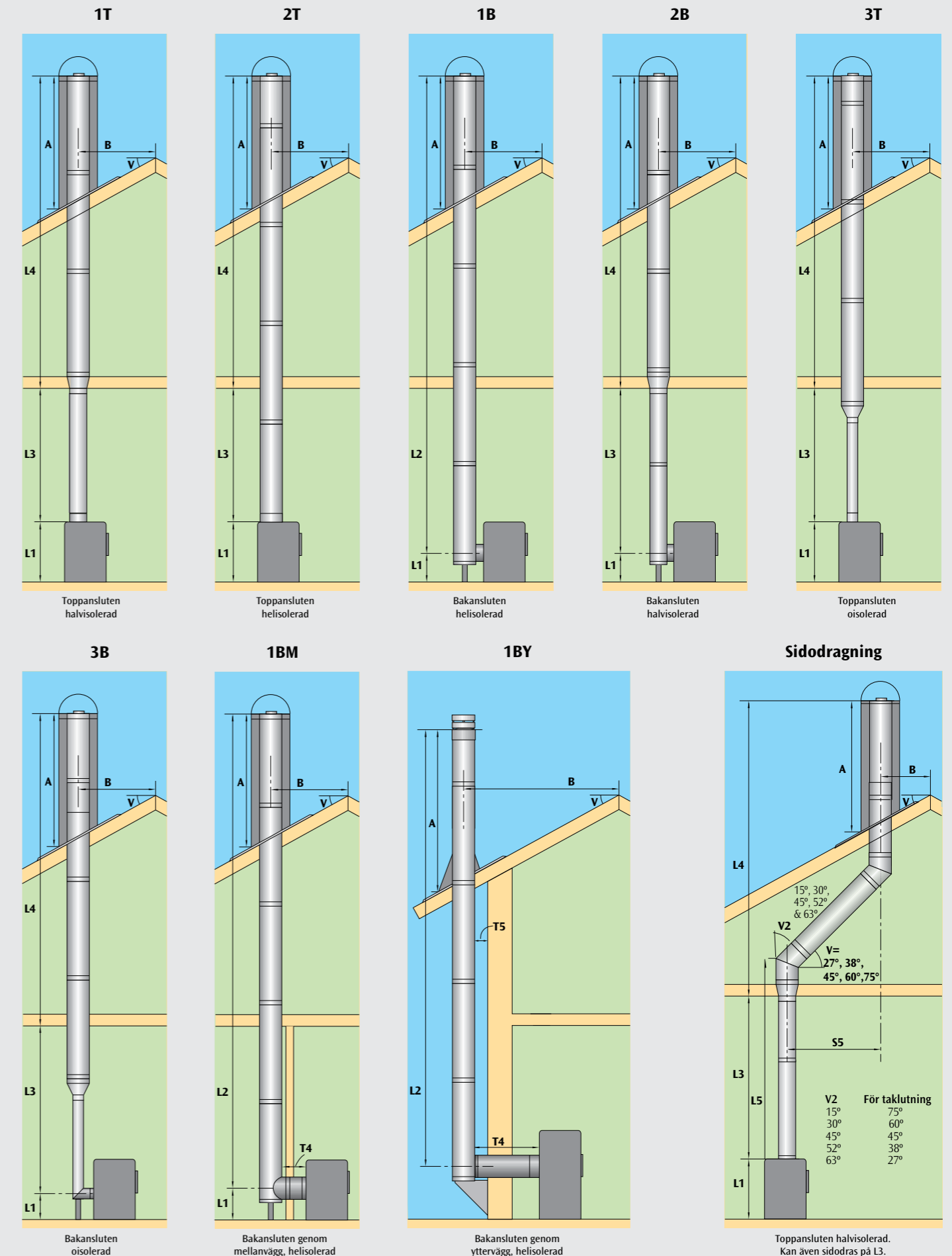
Här lämnas info om sotlucka, steg, sotningsplattform, extra täckplåt för tak och golv mm:

Fler tillbehör finns, kontakta gärna din återförsäljare.



Vanligaste skorstensmontagen

NVI Skorstenssystem kan med fördel byggas i sidled.
 Fyrkantig takhuv rekommenderas till samtliga varianter, utom 1BY där är rund att föredra.





MED KVALITÉ OCH DESIGN FÖR SAMTLIGA ELDSTÄDER.

När övriga Sverige började ifrågasätta slösandet av jordens resurser och återupptäcka fördelarna med vedeldning insåg vi på Nældens Värmeindustri att nu kommer svenskarna återigen att behöva skorstenar i sina hus. Successivt övergick vi, från att tillverka elektriska kupévärmare och varmvattenberedare, till att bli specialister på lättmonterade stålskorstenar, typgodkänt modulsysteem som vi själva utvecklade och anpassade till det moderna hemmets behov. All produktion sker här hos oss i vår fabrik i Jämtland. För oss är trygghet, miljö och kvalitet något vi värdesätter högt för att människor ska få en trygg och snygg skorsten i sitt hem.



SKORSTENSSYSTEM

SKORSTENAR TAKHUVAR TILLBEHÖR

ADRESS Nældens Värmeindustri AB, Nældenvägen 40, 830 44 NäldeN TELEFON 0640 - 68 11 60 WEBBPLATS www.nvi.se